

Original-Betriebsanleitung  
Original Operating Manual



Scannen und entdecken Sie weitere  
Ersatzteile und Videoanleitungen  
Scan and find out more Euraneg product  
videos and details.



Egelsee 25  
93354 Siegenburg  
[www.euraneg.com](http://www.euraneg.com)

Service: 08704 913136  
[service@euraneg.com](mailto:service@euraneg.com)

## Dosierspender für Desinfektionsmittel-, Flüssigseifen und -lotionen, aus Metall Metal Arm Lever Dispenser for Disinfectants and Lotions

SD6000 und SD6010 für 500/1.000ml Flaschen  
SD6000 and SD6010 for 500/1.000ml Euro-Bottles



## Inhalte / Contents

### DE

1. Beschreibung .....	2
2. Schematische Abbildungen .....	2
2.1 Schematische Abbildungen Spender SD6000 .....	3
2.2 Schematische Abbildungen Spender SD6010 .....	3
3. Installation/Bedienung .....	4
4. Inbetriebnahme.....	4
5. Flaschen- bzw. Pumpentausch und Dosierung .....	4
6. Betrieb mit Adapter für Ophardt DHP Pumpen oder HyBag .....	5
7. Betrieb mit Adapter für Hygienegebinde.....	5
8. Reinigung des Spenders I Hygieneempfehlungen.....	5
9. Zubehör und Ersatzteile.....	6
10. Abbildungen/Illustrations .....	7

### EN

1. Description .....	8
2. Schematic Diagram.....	8
2.1 Schematic Diagram SD6000.....	9
2.2 Schematic Diagram SD6010.....	9
3. Installation/ Operation .....	10
4. Implementation.....	10
5. Bottle or Pump exchange and dosing .....	10
6. Operation with adapter for Ophardt DHP pumps or HyBag ....	11
7. Operation with Adapter for hygiene packaging .....	11
8. Cleaning the dispenser I Hygiene recommendations.....	11
9. Accessories and Spare Parts .....	12

## Beschreibung

Manueller Armhebelspender aus Edelstahl in aufrechter Ausführung für EURO-Flaschen (500-1000ml) aller Seifen- und Desinfektionsmittelhersteller. Angeboten werden zwei Versionen:

**SD6000**, mit optional vier verschiedenen Flaschenabschlussblenden - 2 Fenstergrößen mit/ohne integrierte Metalltropfschale.

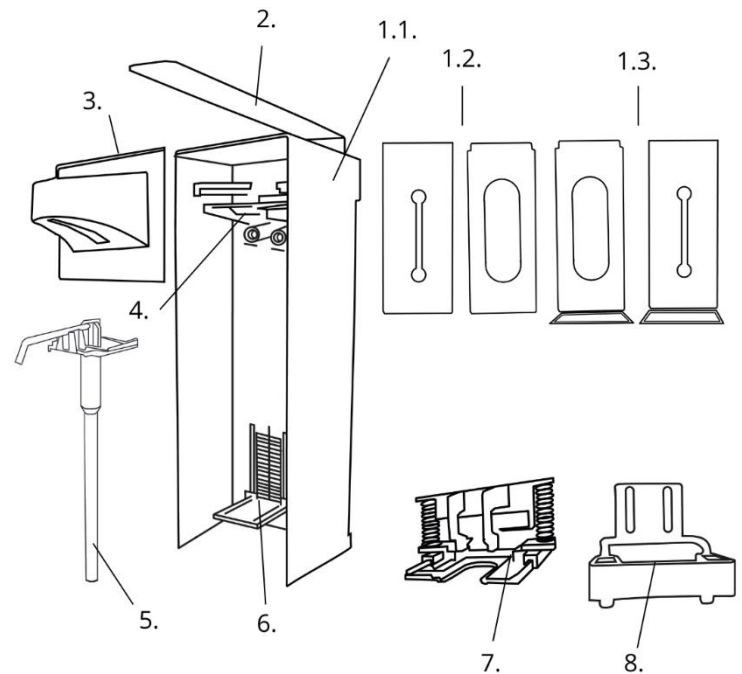
**SD6010**, ohne oder mit einer Tropfschale aus Kunststoff in verschiedenen Farben optional zwei verschiedenen Flaschenabschlussblenden die sich durch die Fenstergröße unterscheiden.

Neben der Wandmontage können die Versionen mit Tropfschale auch als Standgerät genutzt werden.

Beide Varianten bieten weitere Konfigurationsoptionen - Die Bedienungshebel sind aus Edelstahl massiv oder Draht oder Kunststoff in verschiedenen Farben und Längen erhältlich- Kolbenhubpumpe aus Kunststoff (Jet, Spray, Schaum)

- Adapter für Hygienegebinde/Pumpflaschen oder Ophardt-Pumpen/HyBag

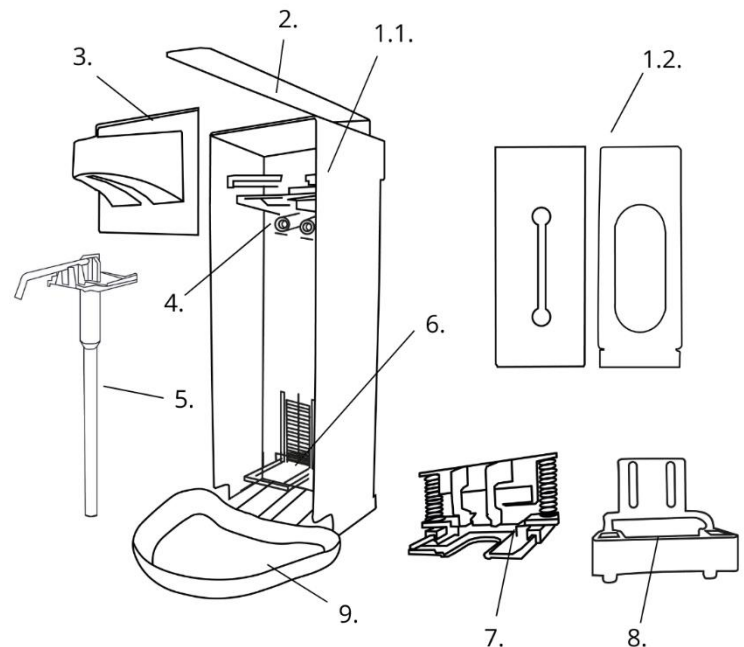
## Schematische Abbildungen Spender SD6000 (Abb. 1)



## Schematische Abbildungen Spender SD6010 (Abb. 2)

### Schematische Abbildungen (Abb.1 und Abb.2)

1. Metallgehäuse
- 1.1 Gehäusekorpus mit integrierter Wandmontageplatte
- 1.2 Flaschenabschlussblende mit Sichtfenster ohne Tropfschale
- 1.3 Flaschenabschlussblende mit Sichtfenster und Tropfschale
2. Armhebel
3. Pumpenblende
4. Pumpenhalterung
5. Einwegpumpe
6. Flaschenfeststeller
7. Adapter für Ophardt Pumpen/HyBag
8. Adapter für Hygienegebinde
9. Tropfschale



## Vor der Montage beachten:

Packen Sie den Karton aus, und achten Sie darauf, dass folgende Teile enthalten sind (Abb. 1 und 2):

- 1 x Spender mit Kunststoff-Einwegpumpe (Abb. 6)
- 1 x Armhebel, der am Spender zu montieren ist
- 1 x Beutel mit je zwei Schrauben und Dübel, kurzes Pumpenansaugrohr für 500ml Flaschen
- 1 x Bedienungsanleitung de|en optional mit Aufklebern Desinfektion | Seife

**Optional kostenpflichtiges Zubehör:** verschließbare Flaschenabschlussblende mit/ohne integrierte Tropfschale (mit integrierter Tropfschale nur für SD6000), farbige Kunststofftropfschale (nur SD6010), und längere oder farbige Armhebel aus Edelstahl oder Kunststoff, Klebemontageset (SD2005-78), Schaum-/Spraypumpe, Adapter für Hygienegebinde oder Ophardt-Pumpen/HyBag.

## 1 Installation / Bedienung

### 1a Spender komplettieren

- Der Spender wird mit demontiertem Armhebel geliefert.
- Auf der Spenderrückseite den Armhebel einsetzen und eindrücken, bis er hörbar einrastet

### 1b Spendermontage (Abb. 4)

Für die Wandmontage werden eine Bohrmaschine und ein 6mm-Bohrer sowie ein Schraubenzieher bzw. Akkuschrauber benötigt. Auf dem Boden der Spenderverpackung ist eine Bohrschablone aufgedruckt.

Geeigneten Montageort und -höhe auswählen. Höhenempfehlung: Die Spenderoberkante sollte ca. 130 cm über dem Fußboden liegen.

- Korpus mit Dübeln und Schrauben oder dem optionalen Klebemontageset an der Wand befestigen.

## 2 Inbetriebnahme

- Volle Flasche von unten über die Spenderpumpe schieben und in das Gehäuse einsetzen (Abb. 5); Der Spender ist für den Betrieb mit 1000ml Flaschen vorbereitet, werden 500ml Flaschen verwendet muss das Pumpenansaugrohr gegen das beiliegende kürzere ausgetauscht werden. Gegebenenfalls mit optionaler Flaschenabschlussblende verschließen und Tropfschale aufstecken.
- Bei der ersten Verwendung den Bedienhebel mehrmals bis zum Anschlag niederdrücken, bis an der Pumpendüse Flüssigkeit austritt; bei Verwendung von dickflüssigen Gels, Seifen oder Lotionen muss der Hebel bis zu 10 x kräftig gedrückt werden, bevor Lösung austritt! Bei Problemen zuerst dünnflüssige (z.B. Wasser), dann erst dickflüssige Flüssigkeit ansaugen.

## 3 Flaschen- bzw. Pumpentausch und Dosierung

- Ggf. Flaschenanschlussblende öffnen, leere Flasche nach unten vorne ziehen und entnehmen, Pumpenblende aus der Halterung lösen. Pumpe nach vorne entnehmen. Dabei die Arretierung der Pumpe auf der Wandseite des Korpus lösen. Pumpe entsorgen.
- Neue Pumpe einsetzen und wie unter 2. beschrieben fortfahren
- Die Spenderpumpe ist bei Lieferung auf die maximale Dosiermenge von 1,8 ml pro Hub eingestellt.
- Bitte neue Pumpen bei Verwendung von dickflüssigen Medien nur mit der Maximaleinstellung (Dosiermenge 1,8 ml) anpumpen!
- Durch Verschieben der Dosiergabel nach rechts oder links lässt sich die Abgabemenge auf 1,2 ml bzw. 0,8 ml je Hub reduzieren (Abb. 6)

## 4 Betrieb mit Adapter für Ophardt DHP Pumpen oder HyBag

- Flasche und bestehende Pumpe (s. 3) entfernen.
- Den Adapter wie eine Pumpe von vorne in die Führungsschiene einschieben bis auf beiden Seiten die Nasen der Federhalterungen an der Führungsschiene anstoßen.
- Auf beiden Seiten die Feder leicht zusammendrücken, damit die Nase seitlich an der Führungsschiene vorbeiziehen kann.
- Der Adapter kann nun leicht in den Führungsschienen weiter bis zur Rückwand geschoben werden, bis er an der Befestigungsnase der Rückwand wie die Pumpe einrastet.
- Ophardt DHP Pumpe und Flasche oder HyBag einsetzen, ggf. Flaschenblende schließen

## 5 Betrieb mit Adapter für Hygieneverpackungen

- Flasche und bestehende Pumpe (s. 3) entfernen.
- Den Adapter mit den beiden mitgelieferten Schrauben unterhalb der Pumpenhalterung an den beiden Montagepunkten montieren.
- Flaschenhals des Hygienegebundes in die Gummihalterung einsetzen. Funktion des Armhebels überprüfen und Adapter eventuell vertikal nachjustieren durch leichtes Öffnen der Schrauben und verschieben des Adapters. Schrauben fixieren. Flaschenfeststellplatte zum Flaschenboden ziehen und arretieren.

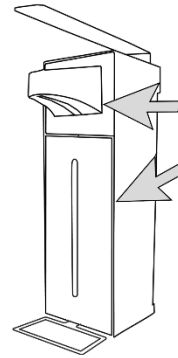
## 6 Reinigung des Spenders | Hygieneempfehlungen

- Der Spender ist grundsätzlich wartungsfrei, allerdings sind die Vorteile von Dosierspendern aus Edelstahl nur bei regelmäßiger Reinigung und Desinfektion der Spender gewährleistet. Eine unzureichende Spenderhygiene kann zur Keimbeseidelung des Spendersystems führen. Auch Desinfektions- oder Seifenrückstände in der Pumpe oder an der Düse können Probleme bereiten. Daher sollte der Spender gemäß den Empfehlungen zur Infektionsvorsorge und Hygiene regelmäßig gereinigt und eventuell desinfiziert werden.
- Dazu Gehäuse nur mit mildem Reinigungsmittel säubern, falls gewünscht, mit Flächen-Desinfektionsmittel nachbehandeln.
- Das **Robert Koch-Institut** empfiehlt ausdrücklich die Verwendung von Einmalflaschen bzw. Hygienegebunden bei Wasch- und Pflegeprodukten. Für Hand-Desinfektionsmittel gilt das Arzneimittelgesetz: Ein Wiederbefüllen leerer Flaschen darf nur von einer Apotheke unter aseptischen Bedingungen durchgeführt werden.
- Aus hygienischen Aspekten ist die **Spenderpumpe** als Einwegpumpe ausgelegt, die in **regelmäßigen Abständen** mit dem Flaschenwechsel spätestens alle 3-4 Monate **ausgetauscht** werden sollte. Die Pumpen **dürfen nicht wiederaufbereitet**, sondern müssen erneuert werden Die Pumpen sind als Jet, Spray oder Schaum Version erhältlich.

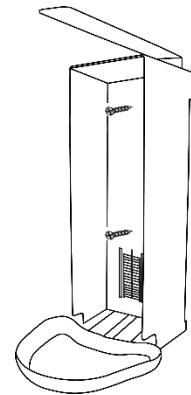
## 7. Zubehör und Ersatzteile

SD2005-10	Kunststoff-Einwegpumpe Jet für 500ml Flaschen
SD2010-10	Kunststoff-Einwegpumpe Jet für 1.000ml Flaschen
SD2005-11	Kunststoff-Einwegpumpe Sprüh für 500ml Flaschen
SD2010-11	Kunststoff-Einwegpumpe Sprüh für 1.000ml Flaschen
SD2005-12	Kunststoff-Einwegpumpe Schaum für 500ml Flaschen
SD2010-12	Kunststoff-Einwegpumpe Schaum für 1.000ml Flaschen
SD2005-20-w	weiße Tropfschale
SD2005-20-b	blaue Tropfschale
SD2005-20-g	grüne Tropfschale
SD2005-20-p	pinke Tropfschale
SD4005-45	Flaschenfeststeller
SD2005-60	Adapter für alle Ophardt Kunststoffpumpen
SD2015-60	Adapter für Hygieneverpackungen
SD2005-78	Klebe-Montageset Tesa Nie wieder bohren
SD6000-30	Flaschenabschlussblende mit großem ovalem Sichtfenster für SD6000
SD6000-31	Flaschenabschlussblende mit schmalem vertikalem Sichtfenster für SD6000
SD6010-30	Flaschenabschlussblende mit großem ovalem Sichtfenster für SD6010
SD6010-31	Flaschenabschlussblende mit schmalem ovalem Sichtfenster für SD6010
SD6000-32	Flaschenabschlussblende mit großem ovalem Sichtfenster mit integrierter Tropfschale aus Edelstahl
SD6000-33	Flaschenabschlussblende mit schmalem ovalem Sichtfenster mit integrierter Tropfschale aus Edelstahl
SD6000-40-d	Farbige Kunststoffblende für Pumpenauslass (grau)
SD6000-90	Armhebel aus gebogenem Draht
SD6000-91	XXL-Armhebel massiv Edelstahl
SD2005-90	Armhebel kurz Kunststoff (weiß, blau, grün oder pink)
SD2010-90	Armhebel lang Kunststoff (weiß, blau, grün oder pink)
SD6000-55	Schloss und Schlüssel

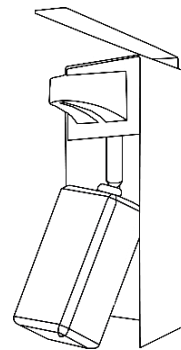
## 8. Abbildungen/ Illustrations



(Abb. 3) / (Fig. 3)



(Abb. 4) / (Fig.4)



(Abb. 5) / (Fig.5)



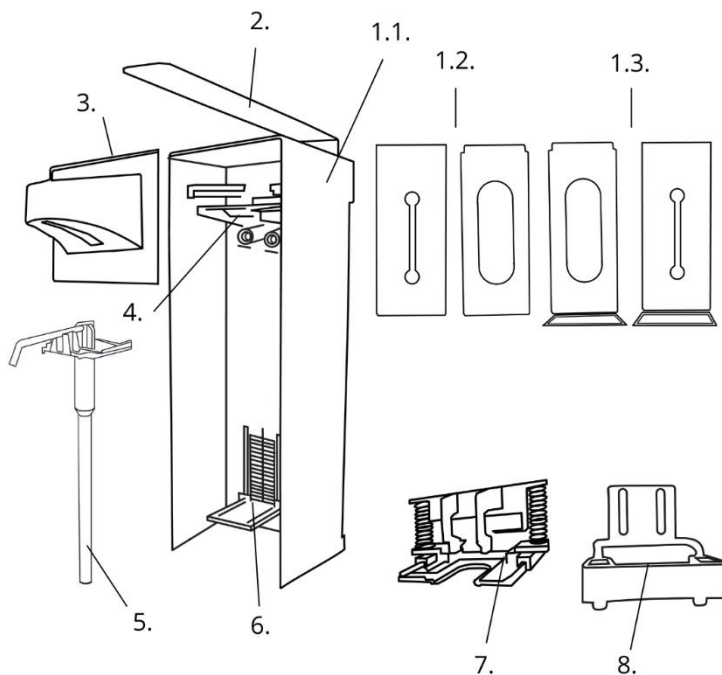
(Abb. 6) / (Fig.6)

## Description

Manual arm lever dispenser made of stainless steel in upright design for EURO bottles (500-1000ml) of all soap and disinfectant manufacturers. Two versions are offered: The **SD6000** is with optional four different bottle end panels - 2 window sizes with/without integrated metal drip tray. The **SD6010**, without or with a drip tray made of plastic in different colors, optional two different bottoms of bottles, differentiated by the size of the window.

- In addition to wall mounting, the versions with drip tray can also be used as a stand-alone unit.
- Both versions offer further configuration options
- The operating levers are available in solid stainless steel or wire or plastic in various colors and lengths- Piston stroke pump made of plastic (jet, spray, foam)
- Adapter for hygiene containers/pump bottles or Ophardt pumps/HyBag

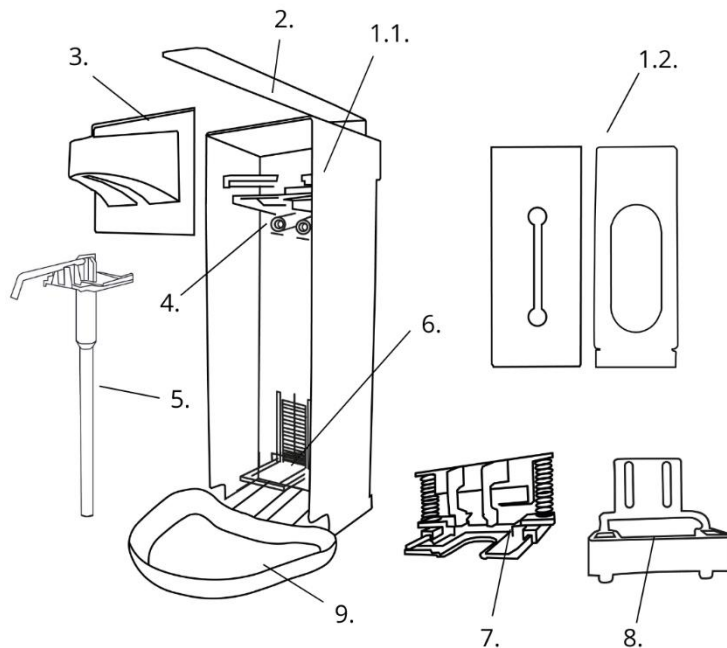
Schematic diagram SD6000 (Fig. 1)



## Schematic diagram

1. Metal housing
- 1.1 Housing body with integrated wall mounting plate
- 1.2 Bottle cover with viewing window without drip tray
- 1.3 Bottle cover with viewing window and drip tray
2. Arm lever
3. Pump cover
4. Pump holder
5. Disposable pump
6. Bottle lock
7. Adapter für Ophardt Pumpen/HyBag
8. Adapter für Hygienegebinde
9. Drip tray

Schematic diagram SD6010 (Fig. 2)



### Note before mounting:

Unpack the box, remove the plastic packaging of the dispenser, and make sure that the following parts are included (Fig. 1 and Fig. 2):

1 x Dispenser with plastic disposable pump (Fig. 6)

1 x Operating lever mounted on the dispenser

1 x Bag with two set screws and dowels each, short pump suction tube for 500ml bottles

1 x Operating instructions de | en optional with stickers disinfection | soap

**Optional chargeable accessories:** lockable bottle end panel with/without integrated drip tray, colored plastic drip tray and arm lever (just for SD6010), Mounting set (SD2005-78): 2 x hook with 4 x screws and 1 x glue, Foam/spray pump, Adapter for hygienic packaging or for Ophardt pumps/HyBag-, Stainless steel bent wire arm lever and XXL stainless steel arm lever.

## 1 Installation / Operation

### 1 a Spender komplettieren

- The dispenser is supplied with the operating lever disassembled.
- Push the operating lever into the dispenser's back until it sounds like it is engaged.  
The dispenser can be used as a stand-alone unit or mounted on the wall.

### 1 b Dispenser assembly (Fig. 4)

A drill and a 6mm drill bit as well as a screwdriver or cordless screwdriver are required for wall mounting. A drilling template is printed on the lid of the dispenser packaging. Select a suitable installation location and height. Height recommendation: The upper edge of the dispenser should be approx. 130 cm above the floor.

- Fasten the carcass to the wall with dowels and screws or the optional adhesive mounting set.

## 2 Implementing

- Slide the full bottle from below over the dispenser pump and insert it into the housing (Fig. 5); the dispenser is prepared for operation with 1000 ml bottles, if 500 ml bottles are used, the pump suction tube must be exchanged for the shorter one supplied. If necessary, close with optional bottle end cap and attach drip tray.
- When using for the first time, press the operating lever down several times as far as it will go until liquid emerges from the pump nozzle; when using viscous gels, soaps or lotions, the lever must be pressed down firmly up to 10 times before solution emerges! In case of problems, first aspirate thin-bodied liquid (e.g. water), then thick-bodied liquid.

## 3 Bottle or pump exchange and dosing

- Open the dispenser, pull the empty bottle down to the front and remove it, loosen the pump cover from the holder. Remove the pump. When doing so, loosen the locking device of the pump on the wall side of the body. Dispose of the pump.
- Insert new pump and proceed as described under 2.
- The dispenser pump is set to the maximum dosing quantity of 1.8 ml per stroke on delivery.

- When using viscous media, please pump-up new pumps only with the maximum setting (dosing quantity 1.8 ml)!
- By moving the dispensing fork to the right or left, the dispensing volume can be reduced to 1.2 ml or 0.8 ml per stroke (Fig. 6).

## 4 Operation with adapter for Ophardt DHP pumps or HyBag

- Remove bottle and existing pump (s. 3).
- Push the adapter into the guide rail from the front like a pump until the lugs of the spring holders abut the guide rail on both sides.
- Slightly compress the spring on both sides to allow the nose to pass the side of the guide rail.
- The adapter can now be easily pushed further in the guide rails to the rear wall until it snaps into place on the mounting lug of the rear wall like the pump
- Insert the Ophardt DHP pump and bottle, close the bottle cover if necessary.

## 5 Operation with adapter for hygienic packages

- Open dispenser, remove bottle and existing pump (s. 3).
- Mount the adapter below the pump bracket at the two mounting points using the two screws provided.
- Insert the bottle neck of the hygiene container into the rubber holder. Check the function of the arm lever and adjust the adapter vertically, if necessary, by slightly opening the screws and moving the adapter. Fix the screws. Pull the bottle locking plate to the bottle base and lock it in place.

## 6 Cleaning the dispenser | Hygiene recommendations

- The dispenser is maintenance-free, but the advantages of dispensers made of stainless steel are guaranteed only if the dispensers are cleaned and disinfected regularly. Insufficient dispenser hygiene can lead to germ colonization of the dispenser system. Disinfection or soap residues in the pump or on the nozzle can also cause problems. Therefore, the dispenser should be cleaned and possibly disinfected regularly according to the recommendations for infection prevention and hygiene.
- For this purpose, clean the housing with a mild detergent only; if desired, treat with surface disinfectant
- The housing can be cleaned in a suitable dishwasher.
- The **Robert Koch Institute** expressly recommends the use of disposable bottles or hygiene containers for washing and care products. The German Medicines Act applies to hand disinfectants: empty bottles may only be refilled by a pharmacy under aseptic conditions
- For hygienic reasons, the dispenser pump is designed as a disposable pump, which **should be replaced at regular intervals** with the bottle change at least **every 3-4 months**. The pumps must not be reprocessed but **must be renewed**. The pumps are available as jet, spray, or foam version.

## 7. Accessories and Spare Parts

SD2005-10	Disposable jet pump for 500ml bottles
SD2010-10	Disposable jet pump for 1.000ml bottles
SD2005-11	Disposable spray pump for 500ml bottles
SD2010-11	Plastic disposable pump spray for 1.000ml bottles
SD2005-12	Plastic disposable pump foam for 500ml bottles
SD2010-12	Plastic disposable pump foam for 1000ml bottles
SD2005-20-w	White drip tray
SD2005-20-b	Blue drip tray
SD2005-20-g	Green drip tray
SD2005-20-p	Pink drip tray
SD4005-45	Bottle lock
SD2005-60	Adapter for Ophardt pumps
SD2015-60	Adapter for hygiene packagings
SD2005-78	Adhesive mounting set Tesa Nie wieder bohren
SD6000-30	Bottle cover with large oval window for SD6000
SD6000-31	Bottle cover with narrow vertical viewing for SD6000
SD6010-30	Bottle cover with large oval window for SD6010
SD6010-31	Bottle cover with narrow oval window for SD6010
SD6000-32	Bottle cover with narrow oval window for SD6010
SD6000-33	Bottle cover with large oval window with integrated stainless steel drip tray Bottle cover with narrow oval window with integrated stainless steel drip tray
SD6000-40-d	Colored plastic cover for pump (gray)
SD6000-90	Arm lever from bent wire
SD6000-91	XXL arm lever solid stainless steel
SD2005-90	Arm lever short plastic (white, blue, green or pink)
SD2010-90	Arm lever short plastic (white, blue, green or pink)
SD6000-55	Arm lever long plastic (white, blue, green or pink) Lock and key hinges