

Kurz-Bedienungsanleitung

Art. SD3015, automatischer „touchless“ MINI Spender

Automatischer Spender für flüssige Medien (Seife, Desinfektionsmittel, Gel, Lotion), mit Einwegpumpe, passend für alle gebräuchlichen Flaschenarten und -größen

Montage / Inbetriebnahme / Bedienung

1. Vorbereitung

Beim Auspacken des Spenderkartons bitte darauf achten, daß folgende Teile enthalten sind:

1 Spender	1 Set mit 4 Batterien
1 Einwegpumpe	1 Rückwand zur Wandmontage
1 Bedienungsanleitung	1 Beutel mit 1 Schlüssel, je 2 Schrauben und Dübeln

2. Montage

siehe Piktogramme auf der Rückseite

3. Bedienung

- Schiebeschalter auf der Spender-Unterseite auf das gewünschte Abgabevolumen einstellen (Pos. 1 bis 4, siehe Nr. 2), die LED an der Spenderfront blinkt rot, das Volumen ist dauerhaft eingestellt
- Danach Hand in den Sensorstrahl (ca. 5 cm unterhalb des Spenders) halten (Nr. 4) - der Spender dosiert die eingestellte Flüssigkeitsmenge
- Beim Flaschenwechsel Pumpe an der Spender-Unterseite entsperren (siehe Nr. 3), Flasche und eventuell Pumpe entsorgen; (eventuell neue) Pumpe auf neue Vorratsflasche schrauben und in den Spender einsetzen; entweder vor dem Einsetzen Pumpenmembran mehrfach drücken, um sie zu füllen, oder nach dem Einsetzen dazu mehrfach die Dosierung auslösen

4. Reinigung des Spenders / Austausch der Pumpe

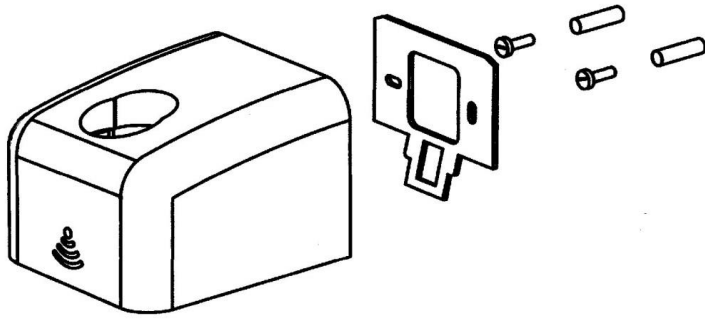
- Der Spender ist grundsätzlich wartungsfrei, sollte aber aufgrund von Empfehlungen zur Infektionsvorsorge und Hygiene regelmäßig gereinigt und eventuell desinfiziert werden
- Gehäuse nur mit mildem Reinigungsmittel säubern, falls gewünscht, mit Flächen-Desinfektionsmittel nachbehandeln

- **Die Reinigung der Pumpe empfehlen wir nicht, damit die Entstehung von Hygienemängeln bei der Aufbereitung von vornherein vermieden wird:**

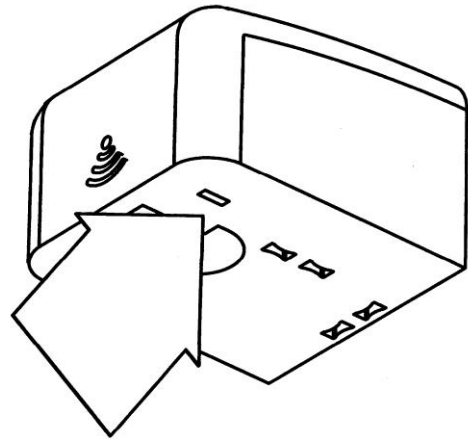
Die Kunststoffpumpen sind als Einwegpumpen ausgelegt und können kostengünstig - eventuell sogar preisgünstiger als eine Aufbereitung wäre - als Ersatzteil (siehe Liste) bezogen werden. Die Pumpen sollten deshalb bei Bedarf getauscht (etwa alle 6 Monate) und die gebrauchten Pumpen in geeigneter Weise entsorgt werden

Lieferbare Ersatzteile und Zubehör:

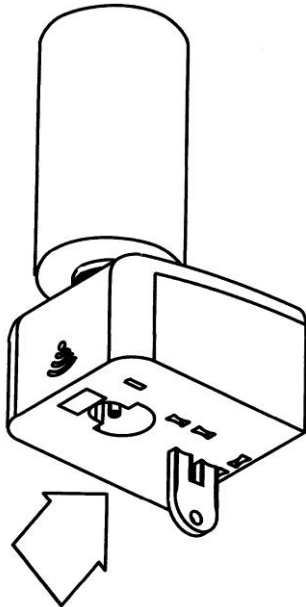
SD3015-10	Ersatzpumpe	SD3015-19-1	Adapter für Flaschenhals-Ø 24-25 mm
SD3015-11	Ersatzpumpe (für Hartplastikflaschen, lieferbar ab 2. Hälfte 2017)	SD3015-19-2	Adapter für Flaschenhals-Ø 26-27 mm
SD3015-20	Tropfschale	SD3015-19-3	Adapter für Flaschenhals-Ø 29-30 mm
SD3015-70	Wandplatte	SD3015-19-4	Adapter für Flaschenhals-Ø 31-32 mm
SD3015-80	Set mit Schlüssel, Schrauben und Dübeln	SD3015-19	Adapterset, bestehend aus 4 Adaptern
SD3015-85	Batteriefach		



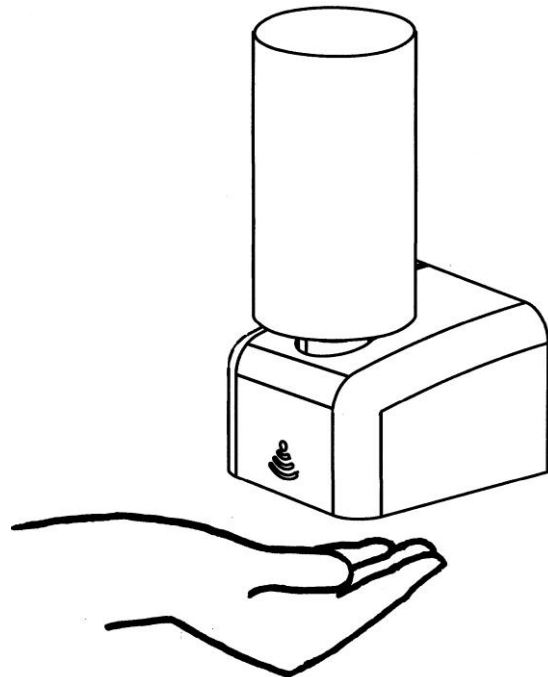
Nr. 1: Montage an der Wand



Nr. 2: Einstellung des Dosiervolumens



Nr. 3: Flaschenwechsel



Nr. 4: Bedienung